



Ortoskomponenter



Tamarack verktyg

Tamarack Hand Punch: Används för att göra hål i plasten. Tamarack Spanner Wrench: Parallellverktyg. Tamarackleder i en redan befintlig ortos.

Övrigt: Tillverkningsinstruktion finns i förpackningen.

Art. nr.	Modell	Storlek
62744	Hand Punch	Barn
62744	Hand Punch	Medium
62744	Hand Punch	Large
62745	Spanner Wrench	Barn
62745	Spanner Wrench	Medium/Large



Rörelsebegränsare 655

Rörelsebegränsare av rostfritt stål och nylon för begränsning av plantar-/dorsalflexion i ankleden.

Övrigt: Tillverkningsinstruktion finns i förpackningen.

Art. nr.	Storlek	Förp.
62655	Small	1 set
62655	Large	1 set
62655	X-Large	1 set



Rörelsebegränsare 755

Rörelsebegränsare av polyuretan för plantarflexionsstopp. Enkel att justera.

Övrigt: Tillverkningsinstruktion finns i förpackningen.

Art. nr.	Storlek	Förp.
62755	En storlek	1 set

Rörelsedämpare 795

Rörelsedämpare av rostfritt stål och polyuretan, ger en variabel plantarflexion som kan låsas i önskad position.

Övrigt: Tillverkningsinstruktion finns i förpackningen.

Art. nr.	Storlek	Förp.
62795	En storlek	1 set



Oklahoma

Ankelleder i nylon eller polypropen för rörelsekontroll. Nylon-leden är lämplig för högaktiva patienter.

Övrigt: Tillverkningsinstruktion finns i förpackningen.

Art. nr.	Modell	Storlek	Förp.
62760	Polypropen	Barn	1
62760	Polypropen	Small	1
62760	Polypropen	Medium	1
62760	Polypropen	Large	1
62760	Polypropen	X-Large	1



Camber Axis

Extra stark ankelled av rostfritt stål för krävande applikationer. Rörelseomfånget ställs enkelt in i plantar- eller dorsalflexion med hjälp av justeringsplattor. Dessa finns i olika färger för olika omfång.

Silver= 0°. Låst.

Röd= 5°. Låst i plantar- eller dorsalflexion.

Blå= 10°. Låst i plantar- eller dorsalflexion.

Lila= 15°. Låst i plantar- eller dorsalflexion.

Grön= 0°-30°. Begränsat rörelseomfång i plantar- eller dorsalflexion.

Svart= 5°-10°. Begränsat rörelseomfång i plantar- eller dorsalflexion.

Gul= 7,5°-10°. Begränsat rörelseomfång i plantar- eller dorsalflexion.

Övrigt: Tillverkningsinstruktion finns i förpackningen. Samtliga justeringsplattor ingår i förpackningen.

Art. nr.	Storlek	Förp.	Vikt
62750	Small	1 par	36-45 kg
62750	Medium	1 par	upp till 72 kg
62750	Large	1 par	upp till 99 kg





Mått 1: Bredd x tjocklek skena

Mått 2: Skenans längd från centrum av ledhuset

Mått 3: Ledhusets längd

SureStep HEKO knäled

Surestep HEKO är en led för tillverkning av en funktionell översträckningsortos för mindre barn. HEKO-leden motverkar hyperextension i knäet genom att begränsa knärörelsen utan att påverka knäets normala funktion. Traditionellt har hyperextension kontrollerats genom att begränsa plantarflexionsrörligheten i ankeln. Detta i sig begränsar den normala gången, minskar barnets möjlighet till normal gångfunktion och aktivitet. HEKO tillåter barnet att gå, springa, sitta på huk och hoppa. Leden har full ROM från 0° till 135°. Den 4-axlade leden ger full ROM då den efterliknar den anatomiska rörelsen i ett knä. Den har en låg vikt samt låg profil och kan med fördel användas under kläder. Den är lätt att ta på och av.

Användningsområden: Lokal kontroll av hyperextension, varus och valgus i knäet.

Övrigt: Levereras med medial och lateral led som båda har 8 mm offset.

Maximalvikt för Small - 22 kg.

Maximalvikt för Large - 45 kg.

Art. nr.	Material	Storlek	Mått 1	Mått 2	Mått 3
62650	Rostfritt stål	Small	10 x 2 mm	135 mm	35 mm
62650	Rostfritt stål	Large	12 x 3 mm	185 mm	45 mm



Ankelled Dubbel Kompakt

En ankelled som levereras med en sprint i den främre kanalen och en fjäder i den bakre kanalen för att tillåta normal gång och initial kontakt såväl som att ge maximal kontroll och stabilitet av knä och höft. Ankelled Dubbel Kompakt är avsedd för både lättare vuxna- och barnpatienter. Extra sprintar och fjädrar ingår.

Övrigt: Maxvikt 72 kg. 62726/27 passar till skenor 5 x13 mm.

Art. nr.	Modell	Material	Storlek
62724	Ankelled MED proximal skena	Rostfritt stål	En storlek
62725	Ankelled MED proximal skena	Aluminium	En storlek
62726	Ankelled UTAN proximal skena	Rostfritt stål	En storlek
62727	Ankelled UTAN proximal skena	Aluminium	En storlek

Slim Line Double Action ankelled

Ankelled som enkelt kan ställas i önskad plantar-dorsal flexion. Leden har ett rakt infäste för skenan. Används med fördel tillsammans med "Knäled stegvis låsbar" och "Knäled med bygellås" som ingår i modulsystemet för helbensortoser samt till SafetyStride och FullStride. Leden finns i både rostfritt stål och aluminiumutförande.

Art. nr.	Modell	Material	Storlek	Passar till skenor
62778	Ankelled Double Action AL	Aluminium	En storlek	19 mm
62777	Ankelled Double Action RS	Rostfritt stål	En storlek	19 mm
62778	Ankelled Double Action AL	Aluminium	En storlek	16 mm
62777	Ankelled Double Action RS	Rostfritt stål	En storlek	16 mm



Slim Line Y-bygel

Y-bygel för fotdelen. Används tillsammans med Slim Line Double Actions ankelled för att kontrollera foten i plantar-dorsalflexion.

Övrigt: Passa till led/öppning invändigt mått

Art. nr.	Material	Storlek	Mått
62772	Rostfritt stål	Vuxen	3,2 mm
62773	Rostfritt stål	Barn	2,4 mm



TRIPLE ACTION®

Inriktning, R.O.M. (rörelseomfång) och motstånd plantart och/eller dorsalt, justeras helt oberoende av varandra, vilket ger en unik möjlighet att tillgodose kravet på finjustering genom gångcyklens olika faser. De kraftiga fjädrarna och den smidiga inställningen gör det enklare att möta patientens behov genom hela rehabiliteringsfasen. Lederna har fjädrar som klarar ett högt vridmoment och tre enkla inställningar säkerställer önskad funktion. Triple Action-lederna underlättar effektiv behandling vid olika biomekaniska funktionsnedsättningar i samband med neurologiska skador.



Ankelled 2.0 vuxen
(19mm Systems)



Ankelled mellan
(16mm Systems)



Ankelled för barn
(13mm Systems)

Triple Action® komponentselektering

Patientvikt	Kg	15	45	55	80	90	100
Ledtyp	Leder (Boosters)						
Barn 13 mm	1 (0)	■					
	2 (0)		■				
Mellan 16 mm	1 (0)		■				
	1 (1-2)		■				
	2 (0)			■			
	2 (1-4)			■			
Vuxen 19 mm	1 (0)			■			
	1 (1)			■			
	2 (0)			■			
	2 (1-2)			■			

Triple Action® ankelled för barn

En ankelled utvecklad för barn. Ledens unika fjädringssystem gör den extra hållbar även för de mest aktiva barnen. Enkel Anpassning och inriktning direkt på patienten. Justera i gångcykeln där det behövs. Välj mellan olika fjädringsalternativ. Komponenterna som har en hög materialstyvhet ger funktion genom hela gångcykeln och exceptionell prestanda. Triple Action för barn passar till 13 mm skenor.

Användningsområden: Vid behandling av olika funktionsnedsättning i samband med neurologiska skador. Crouch Gång, Plantarflexionskontrakturer, Quadriceps svaghet, Spasticitet och som tillägg vid Botox®-behandling, postoperativ immobilisering vid akillesförlängning eller mobilisering av den spastiska fotleden.n.Unilateral MAX 40 kg, Bilateral MAX 50 kg.

Kontraindikationer: Vid led med monolateral konstruktion (led enbart på lateralsidan) skall inte TripleAction Pediatric väljas. Önskas monolateral konstruktion välj TripleAction Ankelled Mellan.



Art. nr.	Modell	Vä/Hö
62707	Ankelled utan booster	Bilateral
62670	Ankelled med en booster	Plantar Booster=Vänster medial/Höger lateral eller Dorsal Booster=Vänster lateral/Höger medial
62671	Ankelled med en booster	Dorsal Booster=Vänster medial/Höger lateral eller Plantar Booster=Vänster lateral/Höger medial
62672	Ankelled med plantar och dorsal booster	Bilateral
62673	Distal skena lateral	Bilateral
62674	Distal skena medial	Vä/Hö
62674	Distal skena medial	
62675	Distal Y-skena lång	Bilateral
62676	Distal rak skena	Bilateral
62709	VerktogsKit för tillverkning	
62722	Kombinationsnyckel Barn	



Triple Action® ankelled mellan

Triple Action "Small Adult" är avsedd för 16 mm skenor och designats för att ge mest möjliga aktiva kontroll genom gångcyklens alla faser. De kraftiga fjädrarna och den smidiga inställningen gör det enklare att möta patientens behov genom hela rehabiliteringsfasen. Leden har fjädrar som klarar ett högt vridmoment och tre enkla inställningar säkerställer önskad funktion. Triple Action-leden underlättar effektiv behandling vid olika biomekaniska funktionsnedsättningar i samband med neurologiska skador. Tillverkad av rostfritt stål för god hållbarhet och säkerhet.

Användningsområden: Avsedd att användas vid behandling av olika biomekaniska funktionsnedsättningar i samband med neurologiska skador. Unilateral MAX 90 kg, Bilateral MAX 100 kg.

Art. nr.	Modell	Vä/Hö
62711	Ankelled utan booster	Bilateral
62713	Ankelled med en booster	Plantar Booster=Vänster medial/Höger lateral eller Dorsal Booster=Vänster lateral/Höger medial
62714	Ankelled med en booster	Dorsal Booster =Vänster medial/Höger lateral eller Plantar Booster=Vänster lateral/Höger medial
62715	Ankelled med plantar och dorsal booster	Bilateral
62677	Distal skena lateral	Vä/Hö
62678	Distal skena medial	Vä/Hö
62679	Distal Y-skena	Bilateral
62680	Distal rak skena	Bilateral
62699	Camber Axis gångjärnsled	Bilateral
62719	Verktygskit för tillverkning	
62721	Kombinationsnyckel Mellan	

Triple Action® ankelled 2.0 vuxen

En led designad för att ge en optimal grad av justering och för att tillgodose de biomekaniska kraven. Inriktning, R.O.M. (rörelseomfång) och motstånd plantart och/eller dorsalt, justeras helt oberoende av varandra, vilket ger en unik möjlighet att tillgodose kravet på finjustering genom gångcyklens olika faser. De kraftiga fjädrarna och den smidiga inställningen gör det enklare att möta patientens behov genom hela rehabiliteringsfasen. Leden har fjädrar som klarar ett högt vridmoment och tre enkla inställningar säkerställer önskad funktion. Triple Action-leden underlättar effektiv behandling vid olika biomekaniska funktionsnedsättningar i samband med neurologiska skador. Tillverkad av rostfritt stål för god hållbarhet och säkerhet. Triple Action 2.0 Vuxen passar till 19 mm skenor.



Användningsområden: Avsedd att användas vid behandling av olika biomekaniska funktionsnedsättningar i samband med neurologiska skador. Unilateral MAX 100 kg, Bilateral MAX 110 kg.

Art. nr.	Modell	Vä/Hö
62690	Ankelled utan booster	Vänster lateral/höger medial
62691	Ankelled utan booster	Höger lateral/vänster medial
62692	Ankelled med plantar booster	Vänster lateral/höger medial
62693	Ankelled med plantar booster	Höger lateral/vänster medial
62695	Distal skena lateral	Vä/Hö
62696	Distal skena medial	Vä/Hö
62696	Distal skena medial	
62697	Distal Y-skena	Vä/Hö
62698	Distal rak skena	Bilateral
62699	Camber Axis Gångjärnsled	Bilateral
62694	Verktyskit för tillverkning	
62720	Kombinationsnyckel Vuxen	



MILINE™ Dorsiflexion Assist ankelled

MILINE är nästa generations justerbara ankelledskomponenter från Becker Orthopaedic. De erbjuder en överlägsen hållbarhet och funktion för tillämpning med termoplast- och kompositortoser.

Användningsområden: Ortoskomponenterna används vid tillverkning av individuella ankel- och fotortoser.

- Designen på ankellederna möjliggör utbytbarhet av leder
- Unilaterala och bilaterala tillämpningar
- Förstärkningsfjädrar för utökade användningsområden
- Flera fjädrar med hög styvhet
- Hållbara komponenter med lång livslängd
- Högsta tillgängliga viktgränser

Art. nr.	Modell	Material	Vä/hö
62514	Miline Dorsiflexion Assist (utan booster)	13 mm	Lateral vänster/ medial höger
62514	Miline Dorsiflexion Assist (utan booster)	13 mm	Lateral höger/ medial vänster
62515	Miline Dorsiflexion Assist (post. booster)	13 mm	Lateral vänster/ medial höger
62515	Miline Dorsiflexion Assist (post booster)	13 mm	Lateral höger/ medial vänster
62516	Miline Dorsiflexion Assist (utan booster)	16 mm	Lateral vänster/ medial höger
62516	Miline Dorsiflexion Assist (utan booster)	16 mm	Lateral höger/ medial vänster
62517	Miline Dorsiflexion Assist (post. booster)	16 mm	Lateral vänster/ medial höger
62517	Miline Dorsiflexion Assist (post. booster)	16 mm	Lateral höger/ medial vänster
62518	Miline Dorsiflexion Assist (utan booster)	20 mm	Lateral vänster/ medial höger
62518	Miline Dorsiflexion Assist (utan booster)	20 mm	Lateral höger/ medial vänster
62519	Miline Dorsiflexion Assist (post. booster)	20 mm	Lateral vänster/ medial höger
62519	Miline Dorsiflexion Assist (post. booster)	20 mm	Lateral höger/ medial vänster

MILINE™ Double Action ankelled

MILINE är nästa generations justerbara ankelledskomponenter från Becker Orthopaedic. De erbjuder en överlägsen hållbarhet och funktion för tillämpning med termoplast- och kompositortoser.

Användningsområden: Ortoskomponenterna används vid tillverkning av individuella ankel- och fotortoser.

- Unilaterala och bilaterala tillämpningar
- Universell design möjliggör utbytbara leder
- Förstärkningsfjädrar för utökade användningsområden
- Flera fjädrar med hög styvhet
- Hållbara komponenter med lång livslängd
- Högsta tillgängliga viktgränser

Art. nr.	Modell	Mått	Posterior/Anterior
62520	MILINE Double Action (utan booster)	13 mm	Bilateral
62521	MILINE Double Action (med booster)	13 mm	Lateral vänster/ medial höger
62522	MILINE Double Action (med booster)	13 mm	Lateral höger/medial vänster
62523	MILINE Double Action (utan booster)	16 mm	Bilateral
62524	MILINE Double Action (med booster)	16 mm	Lateral vänster/ medial höger
62525	MILINE Double Action (med booster)	16 mm	Lateral höger/medial vänster
62526	MILINE Double Action (utan booster)	20 mm	Bilateral
62527	MILINE Double Action (med booster)	20 mm	Lateral vänster/ medial höger
62528	MILINE Double Action (med booster)	20 mm	Lateral höger/medial vänster



MILINE™ Standard Action ankelled

MILINE är nästa generations justerbara ankelledskomponenter från Becker Orthopaedic. De erbjuder en överlägsen hållbarhet och funktion för tillämpning med termoplast- och kompositortoser.

Användningsområden: Ortoskomponenterna används vid tillverkning av individuella ankel- och fotortoser.

- Universell design möjliggör utbytbara leder
- Unilaterala och bilaterala tillämpningar
- Laseretsade stigbygglar för optimal justering
- Hållbara komponenter med lång livslängd
- Högsta tillgängliga viktgränser

Art. nr.	Modell	Mått	Posterior/Anterior
62511	MILINE Standard action	13 mm	Bilateral
62512	MILINE Standard action	16 mm	Bilateral
62513	MILINE Standard action	20 mm	Bilateral





MultiStatic behandlingsled

MultiStatic-leden är avsedd att användas för behandling av korrigerbara kontrakturer, både hos vuxna och barn. Leden möjliggör snabb, effektiv och adekvat statisk behandling av kontrakturer. Leden arbetar efter HLBS-principer (High Load Brief Stretch). Vinkeln för leden sätts av en excentrisk axel. MultiStatic-leden är avsedd att användas för ortoser som inte är viktbärande. Vi rekommenderar att kombinera MultiStatic-leden tillsammans med en FreeMotion led på den motsatta sidan för att säkerställa vridstyvhet och rotation av ortosen. Leden kan användas både till flexion och extension. Fri inställning mellan + 120 ° till -120°. Fungerar Bilateralt. Leden är tillverkad i rostfritt stål.

Användningsområden: Behandling av korrigerbara kontrakturer, hos vuxna och barn.

Art. nr.	Storlek	Bredd	Längd	Höjd	Diameter	Vikt
69689	X-Small	9 mm	100 mm	6,5 mm	11 mm	14 g
69690	Small	12 mm	400 mm	8,5 mm	19 mm	83 g
69691	Medium	16 mm	400 mm	9,5 mm	25 mm	121 g
69692	Large	19 mm	400 mm	10,5 mm	30 mm	151 g



MultiMotion Modular

MultiMotion(MM) Modular joint är ett dynamiskt korrigerande ledsystem som kan användas när rörligheten begränsas som t.ex. vid kontrakturer, spasticitet, efter operationer eller i samband med brännskador. Systemet kan användas till många av kroppens leder både i extension och flexion. Ledens dynamiska funktion ger en säker och varaktig behandling helt efter patientens individuella förutsättningar. Ortossystemet tillverkas individuellt av ortopedingenjören/-tekniker. Systemet är enkelt att manövrera och inställningarna är lätta att ändra allt eftersom rörelseomfånget förändras. Genom att använda uppföljningsformuläret kan du enkelt följa utvecklingen och säkerställa vilka justeringar och ändringar som görs. En speciell variant för ankel finns där den integrerade T-skenan har 10 mm offset.

Användningsområden: Neurologiska indikationer: Apoplexi (CVA), cerebral pares, dystrofi, multipel skleros, pares, ryggmärgsbräck, traumatiska skall- eller hjärnskador. Ortopediska indikationer: Amputationer, ledbandsbrott, fraktur, postoperativt efter placering av endopoteser etc.

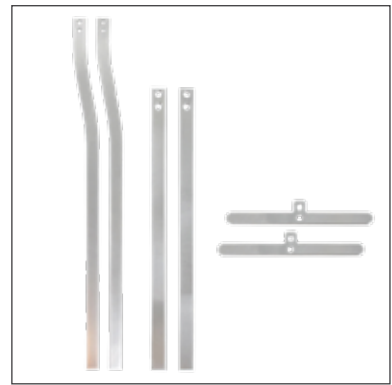
Kontraindikationer: Strukturella kontrakturer: Onormal ledkinematik, ankylos, steloperation av led, fibros, ossifiering.

Art. nr.	Modell	Storlek	Mått
69140	MultiMotion Modular	Large	Skenans bredd 16 mm
69147	MultiMotion Modular T-bar	Large	Skenans bredd 16 mm
69148	MultiMotion Integrerad	Large	Skenans bredd 16 mm
69149	MultiMotion Integrerad	Medium	Skenans bredd 12 mm
69150	MultiMotion T-bar Integrerad	Large	Skenans bredd 16 mm
69151	MultiMotion T-bar Integrerad	Medium	Skenans bredd 12 mm
69152	MultiMotion Modular	Medium	Skenans bredd 12 mm
69159	MultiMotion Modular T-bar	Medium	Skenans bredd 12 mm

MultiMotion systemskena

Till MultiMotion systemet finns flera olika typer av skenor att välja mellan. Skenorna finns i två bredder 12 och 16 mm. Alla skenor levereras med färdiga hål för enkel montering.

Art. nr.	Modell	Storlek	Mått
69160	Systemskena rak	Small, Set m/2	200 x 12 x 3.2 mm
69162	Systemskena böjd	Medium, Set m/2	350 x 12 x 3.2 mm
69164	Systemskena T-bar	Medium	150 x 12 x 3.2 mm
69161	Systemskena rak	Large	200 x 16 x 4 mm
69163	Systemskena böjd	Large	450 x 16 x 4 mm
69165	Systemskena T-bar	Large	150 x 16 x 3.2 mm

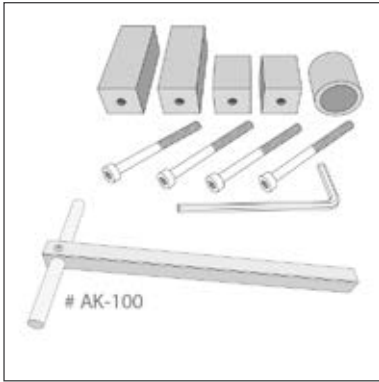


Freemotion

Denna fria, öppna led används tillsammans med Multimotion (MM) Modular- och Multistatic Behandlingsleder för att säkerställa vridstyvheten i ortosen och ge bästa funktion. Tillverkad av rostfritt stål.

Art.nr.	Modell	Bredd	Längd	Höjd	Diameter	Vikt
69697	FreeMotion Modular Small	12 mm	93 mm	11 mm	18 mm	40 g
69698	FreeMotion Modular T-bar Small	12 mm	97 mm	11 mm	18 mm	72 g
69695	FreeMotion Integrated Small	12 mm	400 mm	11 mm	18 mm	105 g
69699	FreeMotion Integrerad T-Bar Small	12 mm	250 mm	11 mm	18 mm	106 g
69700	FreeMotion Modular Medium	16 mm	97 mm	11 mm	22 mm	52 g
69703	FreeMotion Modular T-bar Medium	16 mm	105 mm	11 mm	22 mm	88 g
69696	FreeMotion Integrated Medium	16 mm	400 mm	11 mm	22 mm	140 g
69704	FreeMotion Integrerad T-Bar Medium	16 mm	260 mm	11 mm	22 mm	134 g





MultiMotion tillbehör

Här hittar du tillbehör och utbytbara delar till Multimotion(MM) Modular joint. Det är främst reservdelar till ledhuset men också inriktningsinstrument för ledtillverkning.

Art. nr.	Modell	Storlek	Antal/Förp
69146	Flex/Extensionsstopp	Large	
69167	T-skena för inriktning		
69168	Glidring	Medium	
69169	Glidring	Large	
69170	Skrudar för systemskenor		4
69141	Skruv för centralhus	Large	
69142	Bricka	Large	
69143	Ledhus	Large	
69144	Kraftindikatorskiva	Large	
69145	Fjäderbelastad kassett	Large	
69153	Skruv för centralhus	Medium	
69154	Bricka	Medium	
69155	Ledhus	Medium	
69156	Kraftindikatorskiva	Medium	
69157	Fjäderbelastad kassett	Medium	
69158	Flex/Extensionsstopp	Medium	
69166	Inriktningsenhet		



MultiMotion höftabduktionsortos

Ledsystemet är avsett för behandling av korrigerbara kontrakturer i höftleden hos barn. Systemet består av två komponenter, den korrigerande leden (kallas: modular joint) och abduktionsskenorna. Komponenterna monteras på en individuellt tillverkad ortos. Ortosen positionerar barnets ben i ett korrekt läge samt stabiliserar höftleden. Adduktormuskulerna sträcks ut genom långsam töjning. Lederna kan låsas och låsas upp i önskat läge. Justerbart flexion- och extensionsstopp: Large 15° intervall, Medium 12° intervall.

Användningsområden: Spastisk diplegi, spastisk tetraplegi, spastisk triplegi, kongenital sublaxation av höftleden.

Övrigt: Ledsystemet får endast användas på ortoser avsedda för de nedre extremiteterna och får inte viktbelastas.

Art. nr.	Modell	Storlek	Mått 1	Mått 2	Mått 3
69721	MultiMotion Abduktionsskena	Small	< 105 cm		
69720	MultiMotion Abduktionsskena	Regular	> 105 cm		
69152	MultiMotion Modular	Medium	3,4 Nm	35 mm	100g
69140	MultiMotion Modular	Large	10,2 Nm	53 mm	245g

Mått 1: Ledens maximala rotationsmoment

Mått 2: Ledhusets diameter

Mått 3: Ledens vikt

Monodos

Monodos är en led av rostfritt stål som utvecklats för behandling av dynamiska kontrakturer. Leden medger rörlighet i en riktning och blockerar rörelsen helt i motsatt riktning. Avsedd för övre och nedre extremiteter i flexion och extension. Leden har en enkel öppningsmekanism.

Användningsområden: Behandling av dynamiska kontrakturer.

Övrigt: Leden får ej användas till viktbärande ortoser. För storlek large ingår Free Motion led samt skenor.

Art. nr.	Storlek	Förp.	Vä/Hö
62780	Small	1 styck	Bilat.
62780	Medium	1 styck	Bilat.
62780	Large	1 par	Bilat.



Knäled stegvis låsbar

En stegvis låsbar knäled som hjälper patienten att nå full knästräckning och knästabilitet genom den stegvisa knäflexionen. Dessa komponenter från Becker Orthopedic ingår i ett modulsystem avsedda att tillverka helbensortoser. De modula knälederna finns i rostfritt stål och aluminiumutförande. Skenorna, som ingår, är rundade i överkant och raka i nederkant. Den långa vinklade låsbygeln är lätt att anpassa efter patientens behov då den kan kortas och formas individuellt.

Art. nr.	Modell	Material	Storlek
62852	Stegvis låsbar knäled	Aluminium	19 mm
62853	Stegvis låsbar knäled	Rostfritt stål	19 mm



Mått: Passar till skenor 19 mm.

Låsknäled med bygellås

Ett låsknä som automatiskt aktiveras när leden når full sträckning. Dessa komponenter från Becker Orthopedic ingår i ett modulsystem avsedda att tillverka helbensortoser. Designen ökar tillverkningsmöjligheterna och underlättar underhållet av ortosen. Den långa vinklade låsbygeln är lätt att anpassa efter patientens behov då den kan kortas och formas individuellt. De modula knälederna finns i två storlekar samt i rostfritt stål- och aluminiumutförande. Skenorna, som ingår, är rundade i överkant och raka i nederkant. Även vajrar ingår. Låsknäet levereras även med en främre dragkabel som tillåter patienten att låsa upp leden.

Övrigt: Finns i storlekar som passar till 16 mm och 19 mm skenor, både i Aluminium och rostfritt stål.

Art. nr.	Modell	Material	Storlek
62850	Låsknäled AL	Aluminium	19 mm
62851	Låsknäled RS	Rostfritt stål	19 mm
62850	Låsknäled AL	Aluminium	16 mm
62851	Låsknäled RS	Rostfritt stål	16 mm





Load Response knäled

Load Response ger stötdämpning och tillåter 18° knäflexion i ståfasen. En belastad spiralfjäder bibehåller knäledens stabilitet genom att stå emot ytterligare knäflexion. Load Response finns att få med skenor av aluminium, rostfritt stål eller titan.

Användningsområden: Total M. Quadricepsbortfall isolerat eller i kombination med svaghet i höftmuskulaturen. Patientvikt min. 50 kg. max. 86 kg.

Övrigt: Load Response-leden är avsedd för 19 mm skenor.

Art. nr.	Modell	Material	Vä/Hö
62820	Load Response knäled komplett	Aluminium	Vä/Hö
62821	Load Response knäled komplett	Rostfritt stål	Vä/Hö
62822	Load Response knäled komplett	Titan	Vä/Hö
62823	Urethane band		
62828	Parallellverktyg		
62829	Upplåsningskit		Vä/Hö
93220	Demoortos för utlåning		



GX-Knee knäled

GX-Knee är en knäled avsedd att hjälpa till med knäextension under svingfasen. En gasfjäder används för att hjälpa knäet till full extension vid hälsättning. Gasfjädern finns i två olika hårdheter, 125N som standard samt 175N för högaktiva patienter.

Användningsområden: Isolerad Quadriceps svaghet, svaghet i Quadriceps i kombination med fot- och ankelproblem, svaghet i Quadriceps med sidostabilitet i knäleden. Patientvikt max 100 kg.

Kontraindikationer: Svag höftmuskulatur.

Övrigt: GX-knee-leden är avsedd för 19 mm skenor. Levereras komplett med skenor medialt och lateralt.

Art. nr.	Modell	Hårdhet	Material	Vä/Hö
62830	GX-Knee ungdom	125N	Aluminium	Vä/Hö
62830	GX-Knee ungdom	175N	Aluminium	Vä/Hö
62831	GX-Knee ungdom	125N	Rostfritt stål	Vä/Hö
62831	GX-Knee ungdom	175N	Rostfritt stål	Vä/Hö
62832	GX-Knee vuxen	125N	Aluminium	Vä/Hö
62832	GX-Knee vuxen	175N	Aluminium	Vä/Hö
62833	GX-Knee vuxen	125N	Rostfritt stål	Vä/Hö
62833	GX-Knee vuxen	175N	Rostfritt stål	Vä/Hö

SPL2 -Swing Phase Lock knäled

SPL leden har utvecklats för att hjälpa patienter med partiell eller totalt nedsatt funktion av M.Quadriceps (knäextensorerna). Ingen annan användning är tillåten. Ledens funktion består av en pendelmekanism som låser och låser upp knäleden beroende av ledens vinkel i sagittalplanet. Under gångcykeln låser leden före hälisättning för att ge stöd under ståfasen för att sedan låsa upp igen när hälen lämnar underlaget. Avsikten är att imitera knäextensorernas normala fysiologiska funktion och ge ett mer normalt gångmönster utan cirkumduktion eller s.k. höftgång. SPL2-leden låser vid full knäextension och har ytterligare ett säkerhetsstopp som utlöser vid 15 graders flexion när full extension inte uppnås. Det innebär att ortosen låser även om knäet inte är fullt extenderat. Eftersom SPL2-leden inte är beroende av ankels position och/eller markkontakt kan leden användas för olika typer av ortoser. Helbensortoser med eller utan ankelled- Helbensortos ev. med höftled- Knäortoser



Användningsområden: M.Quadriceps pareser vid MS eller liknande sjukdomar, stroke, polio, perifera nervskador och andra neuromuskulära sjukdomar.

Kontraindikationer: Knäflexion-kontrakturer > 10°, moderat till svår spasticitet.

Övrigt: Utförlig tillverknings- och utprovningmanual medföljer vid leverans. Reservdelsförteckning finns i manualen. Det finns även en separat manual avsedd för sjukgymnaster. Manualer kan beställas från Kundsupport. I båda produkterna ingår en handkontroll, dummy för ingjutning samt övriga tillbehör för montering. SPL2-leden är avsedd för 20 mm skenor. Skenor ingår inte. Art. 62800 innehåller SPL- samt SPC-led. Art. 62803 innehåller SPL-led. Patientvikt max. 100 kg.

Art. nr.	Modell	Vä/Hö	Mått
62800	SPL2	Vä/Hö	
62803	SPL2 Monolateral	Vä/Hö	
62802	Dummy		
62805	Renoverings-Kit		
62806	Alignment kit		
62807	Satellite		
62840	Lamination stirrup stainless steel		100 x 19 x 4 mm
62841	Lamination stirrup stainless steel		130 x 19 x 6 mm
62842	SPL/SPC Lamination Dummy Kit	Vä/Hö	
62843	Upright 2 Kit Aluminium		450 x 19 mm
62844	Upright Kit stainless steel		450 x 19 mm
62845	Motion Limiter Pin - Double ankel joint		
62846	Straight double action anke stirrup		
62847	Knee extension assist		
93101	Provortos för utlåning. Ortosen går att justera/anpassa.	Bilat.	



Shearban®

ShearBan® är ett självhäftande PTFE-material utvecklat för att reducera friktionskrafterna i ortos och proteskonstruktioner. ShearBan gör att friktionskoefficienten kan minskas på områden där risken för hudirritation, sårbildning o.s.v. är stor. ShearBan materialet är konstruerat för anpassad trimning och placering på skor, innersulor, ortoser och proteshylsor. Materialet appliceras på produkten och inte mot huden. ShearBan täckklappar är användbart som täckmaterial över skruvar, nitar eller andra områden där material sammanfogats eller har ojämnheter. Täckklapparna finns i två storlekar och i Beige eller Svart. Plattorna finns enbart i klarblå färg. Produkten är testad för de specifika användningsområdena.

Användningsområden: ShearBan materialet är konstruerat för anpassad trimning och placering på skor, innersulor, ortoser och proteshylsor.

Art. nr.	Färg	Storlek	Förp.
38498	Beige	24 mm	84/fp
38499	Svart	24 mm	84/fp
38502	Beige	19 mm	138/fp
38503	Svart	19 mm	138/fp
38500	Blå	225 mm x 300 mm	5 ark
38501	Blå	225 mm x 300 mm	1 styck
38507	Svart	203 mm x 305 mm	5 ark
38508	Beige	203 mm x 305 mm	5 ark



Binky universalled

En universalled, utan flexion-/extensionstopp, avsedd att användas parvis vid tillverkning av ortoser i termoplast eller separat som frirörlig led. Binky-lederna är lämpliga för både barn och vuxna i ortoser för handled, armbåge och fotled. Binky finns i två storlekar. Storlek Small skall användas till mindre leder och storlek Large skall användas till större leder. Ansvarig läkare ordinerar ortosen och avgör behandlingens längd.

Användningsområden: Paralytiskt syndrom.

Övrigt: Binky finns i två storlekar. Storlek Small skall användas till mindre leder (viktbelastning 35 kg).

Art. nr.	Bredd	Längd	Tjocklek	Förp.
69688	12 mm	62 mm	2,5 mm	1 par
69688	18 mm	76 mm	2,5 mm	1 par

Ankelled i Polyuretan

Polyuretanled för tillverkning av termoplastortoser. Ankelleder finns i två olika utföranden. Den dorsalflekterade modellen finns i ett flertal olika storlekar och hårdheter. Högre hårdhet ger starkare dorsalflexion.

Art. nr.	Modell	Storlek	Förp.
62775	Flexibel ankelled	Barn	1 par
62775	Flexibel ankelled	Vuxen	1 par
62776	Dorsiflex ankelled	Barn Silver 0,5 kg	1 par
62776	Dorsiflex ankelled	Barn Transparent 1 kg	1 par
62776	Dorsiflex ankelled	Barn Guld 1,5 kg	1 par
62776	Dorsiflex ankelled	Vuxen Silver 0,5 kg	1 par
62776	Dorsiflex ankelled	Vuxen Transparent 1 kg	1 par
62776	Dorsiflex ankelled	Vuxen Guld 1,5 kg	1 par

