

# Ascender® Teleskop ROM Knäortos

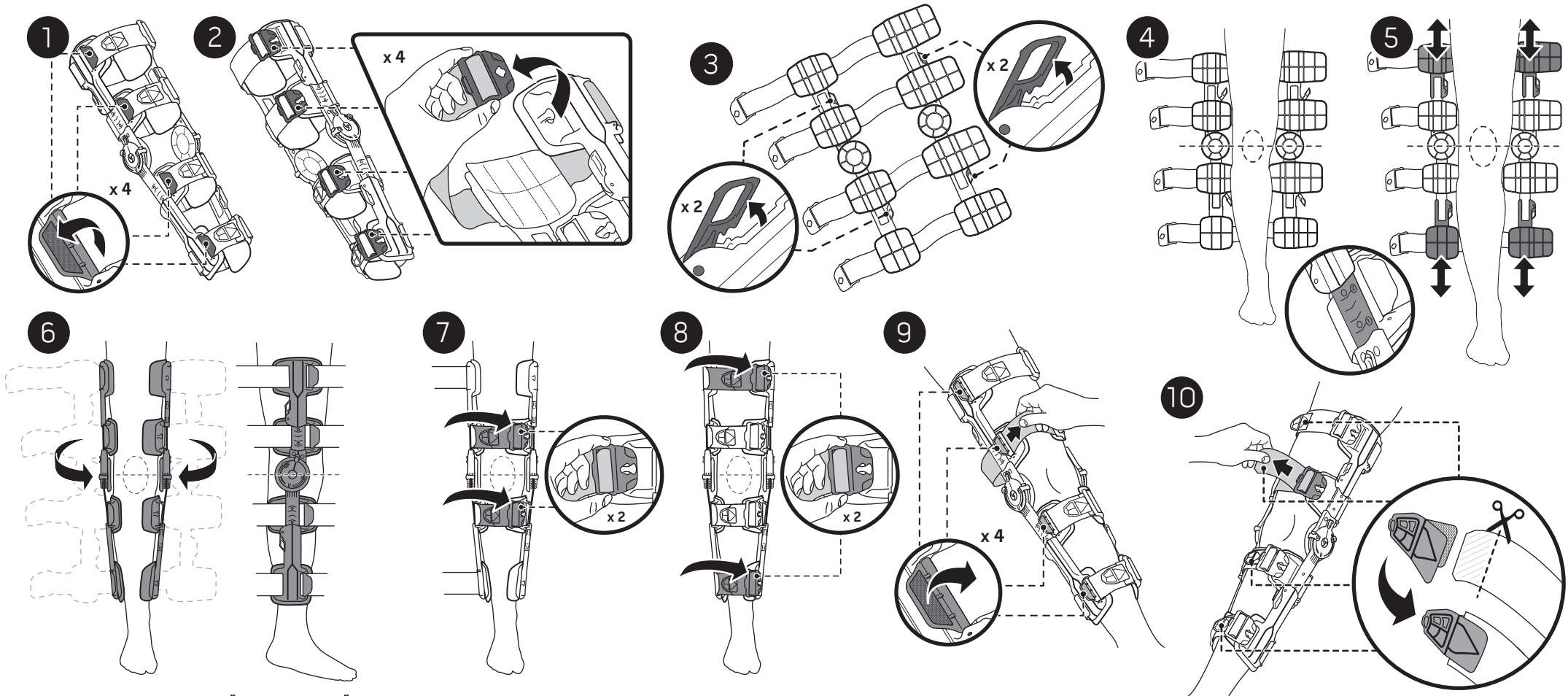
Utprovninginstruktion

Product Code: ASC/10

Universal: Bilateral



**ascender**®  
www.ascender.pro



1. Löstör låsclipset vid banden. 2. Öppna spännet. 3. Öppna upp ortosen och lägg den plant med polstringen upp. Öppna hakarna för att möjliggöra den teleskopiska justeringen av skenorna. 4. Placera skenan under benet. Justera så att ledcentrum är i höjd med knäets ledcentrum. OBS: Notera att de mindre polstringarna skall vara i riktning mot foten, på underbenet. 5. Justera längden på alla fyra skenorna i förhållande till benet. På skenorna finns linjer och siffror som hjälp – kontrollera att det blir samma på båda sidor. När längden är korrekt – stäng hakarna noga på alla fyra skenorna. 6. Placera ortosen mot benet genom att justera banden på ortosens baksida och var noga med att ortosens ledcentrum är i rätt höjd mot knäleden. 7. Börja med att fästa de två banden som är närmst knäleden löst. 8. Fäst de andra två banden löst. 9. Drag åt alla banden och säkerställ att bandet är sträckt runt hela benet. Stäng sen bandklipset vid varje band. 10. För banden genom spännet och spänn åt. **OBS: Bandets längd kan behöva justeras. Tag bort Y-fästet (krokodil låsningen), klipp bandet till rätt längd och sätt tillbaka Y-fästet igen.**

**Viktigt:** Utprovning av denna ortos skall göras av en medicinsk kvalificerad person.

Sidan 1 av 2

**promedics**® CE

Telephone: +44 (0) 1475 746 400  
Fax: +44 (0) 1475 746 410  
E-mail: enquiries@promedics.co.uk  
www.promedics.co.uk

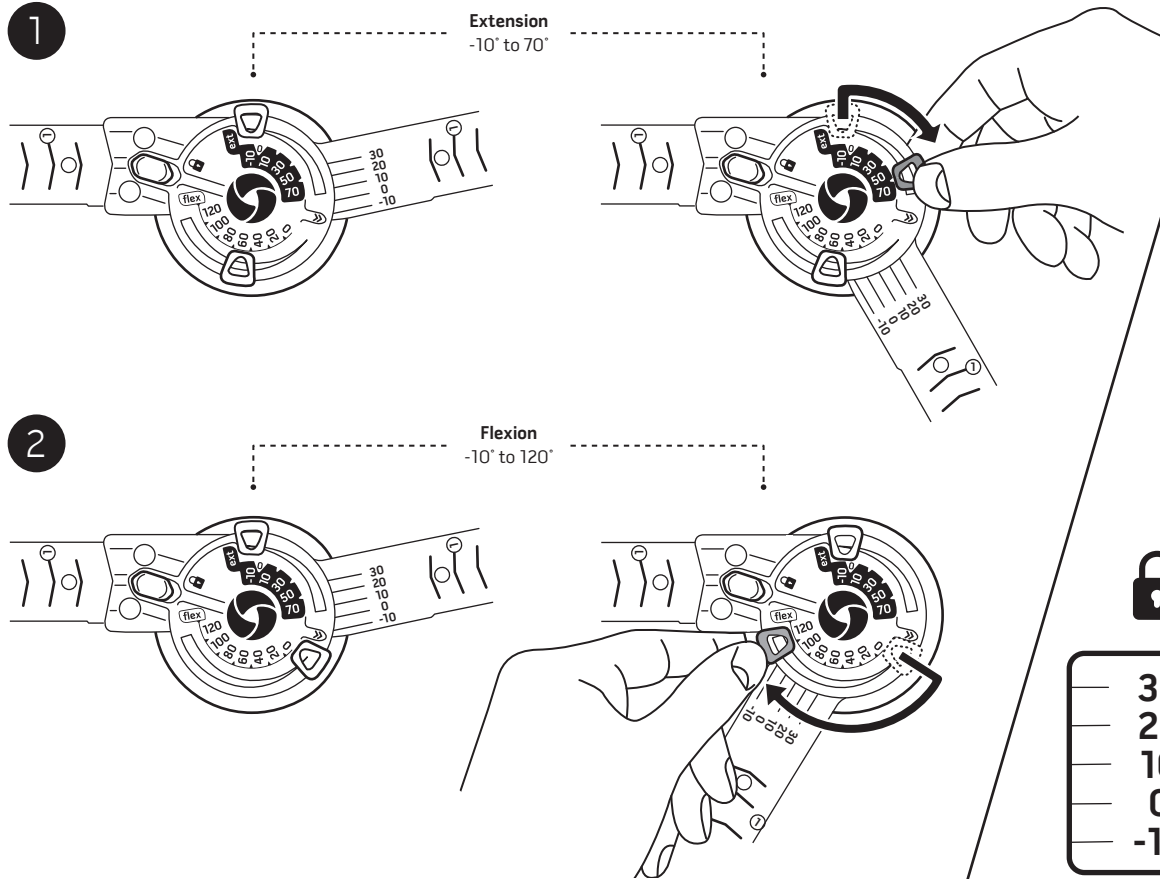
**Promedics Orthopaedics Ltd.**  
Port Glasgow Industrial Estate  
Gareloch Road, Port Glasgow  
Scotland PA14 5XH

# ROM (Range of Motion) Inställning

## Instruktion

Product Code: ASC/10

Universal: Bilateral

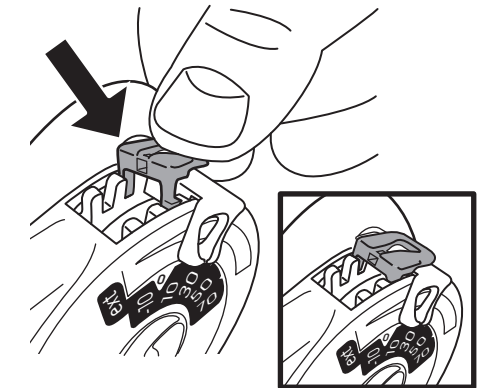
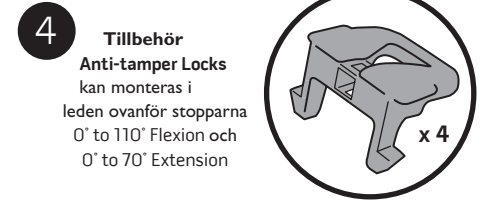
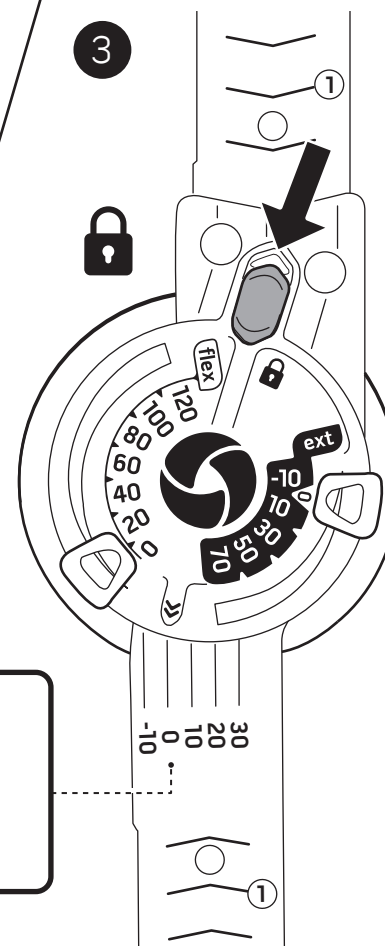


1. Extension begränsning kan ställas in mellan  $-10^{\circ}$  (hyperextension) och  $70^{\circ}$ . Drag ut och flytta den blå stoppen till önskad position. 2. Flexions begränsning kan ställas mellan  $-10^{\circ}$  och  $120^{\circ}$ . Drag ut och flytta den blå stoppen till önskad position. 3. Leden kan låsas helt genom att trycka på låsknappen vid följande 5 inställningar;  $10^{\circ}$  (hyperextension),  $0^{\circ}$  (neutral),  $10^{\circ}$ ,  $20^{\circ}$ ,  $30^{\circ}$  flexion.

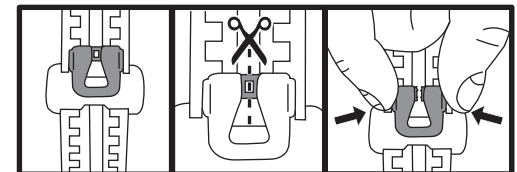
**Att ta på och av ortosen** Efter utprovningen så kan ortosen tas på och av genom att enbart öppna det stora spännet. Se Steg 2 på andra sidan.

### Rengöring

Polstring och band kan handtvättas med mildt tvättmedel. Låt lufttorka. Får inte maskintvättas.



5. Ta bort Anti-Tamper Locks (Sett från sidan)



Klipp bort plastlåset genom att klippa mitt i låset. Tryck ihop den och tag bort.

Viktigt: Flexion/extensioninställningarna måste fastställas av en medicinskt kompetent person. Före utprovning, kontrollera att leden låser i den önskade positionen:  $-10^{\circ}$  (hyperextension)  $0^{\circ}$  (Neutral),  $10^{\circ}$ ,  $20^{\circ}$ ,  $30^{\circ}$  flexion. Leden skall inte gå att rotera när den är låst.

